

ATTER-M08II

アッター

コンベヤー式検針機
鉄検出専用



カタログNo M08II U01

操作性が向上した、ベストセラーのニューモデル



アンプ部

(P.2に詳細説明があります)

コンベヤーコントロール部

(P.3に詳細説明があります)

荷主信頼度 **No.1**

使いやすさ **No.1**

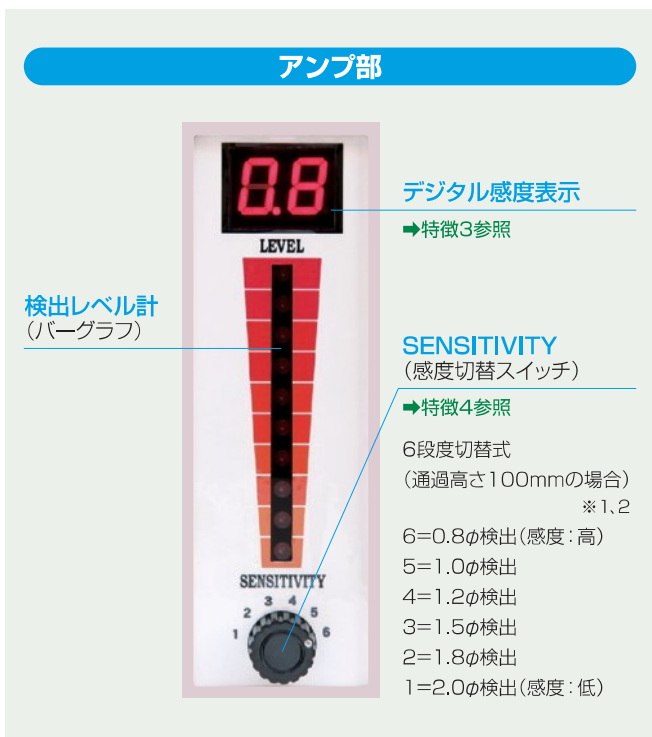
性能品質 **No.1**

- モード選択の操作が簡単になりました。
- 選択している感度設定がわかりやすくなりました。

0.8φ対応

特 徴

1. 金属ボタンやファスナーなど、服飾品（NC対応品）の付いた縫製品の折れ針や残針の検針を目的として作られた高感度のコンベヤー式検針機です。
2. 最小0.8φの鉄球を検出できます（※1）。
 - 最高検出感度は、ゲート内のどの位置でも0.8φの鉄球を検出できます。



3. 大型のデジタル感度表示により、管理者や荷主様の立会時に離れたところからでも検針感度が正確にわかります。

- 従来のATTER-M08シリーズの設定感度は、感度切替スイッチの1～6の数字のみで表示していました。ATTER-M08IIでは、感度切替スイッチの数字に対応する鉄球換算の感度をデジタル数値で表示しています。感度切替スイッチを「6」に合わせると、0.8φ鉄球を検出しますので、デジタル感度表示は「0.8」になります。

4. 検出感度は6段階の切替式です。

- 検出感度は、検査品のファスナーや金属ボタンなどの服飾品で検出動作をしない感度に設定します。検出することができる折れ針の大きさを鉄球に換算して6段階をSENSITIVITY（感度切替スイッチ）で選ぶことができます。感度切替スイッチの数字と検出する鉄球の大きさは、6=0.8φ 5=1.0φ 4=1.2φ 3=1.5φ 2=1.8φ 1=2.0φに設計してあります（※1,2）。「5」に合わせると、1.0φを含めそれより大きいものを検出し、0.8φは検出しません。感度設定がボリュームのように連続可変式では、設定する個人により差が出たり、右回しで合わせた時と左回しで合わせた時で差が出る場合があります。ATTER-M08IIは1から6の切替スイッチ方式で、微調整も個人差もなく常に安定した高品質の検針ができます。
- アルミ蒸着の袋の中身の検査も可能です。

仕 様

検 出 能 力	最小0.8φ鉄球
検 出 感 度 設 定	6段階切替式
通 過 高 さ	100mm※1
ベ ル ト 幅	600mm
ベ ル ト 速 度	23m/分(50Hz)・28m/分(60Hz)
警 報	ブザー・検出ランプ・ベルト停止
電 源 電 圧	AC100V 50/60Hz※2
消 費 電 力	約200VA
寸 法	1540(L)×940(W)×920(H)mm
重 量	約200kg

※1. 通過高さは標準の100mmの他、特注の通過高さも可能です。通過高さによって検出能力は以下のように変わります。

例：通過高さ／検出能力
120mm／最小1.0φ鉄球
150mm／最小1.2φ鉄球

※2. 海外でご使用の場合はお問い合わせください。

※3. 服飾付属品は検針機対応品（NC商品等）をご使用ください。

※4. 標準と異なる仕様については当社係員へお問い合わせください。

■ 上面ガイドの取付が可能です。

- 検査品がセンサーゲートに当たるとセンサーゲートが動き、磁界の乱れが発生するので検出動作をします。上面ガイドを取り付けると正常な検針ができます。
- 厚物などの検針が可能になります。
- ダブルゲートタイプにも上面ガイドは製作可能です。
- 装着時の通過高さは10mm低くなりますが、検出能力は変わりません。
- 発注時の指定が必要で、完成後の取り付けはできません。



※写真の機種はATTER-M08です。

5. すべての動作モードは、1つのツマミの切替式で簡単操作です。

- 従来のATTER-M08シリーズでは、START・STOPの「押しボタンスイッチ」、「逆転スイッチ」、「TESTスイッチ」の操作で、針検出後のベルト動作、モニターモード、テストモードを設定していました。

ATTER-M08IIでは、1つのツマミで動作モードの切替ができるようになりました。

また、選択したモードはランプ表示でわかりやすくなりました。

6. 針検出後のベルト動作を設定できます。

- モード切替の操作で、針検出後のベルト動作を設定することができます。



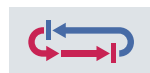
①検査・ノーマルモード

検出動作後にベルトが停止し、STARTを押すとベルトが動きます。



②検査・ベルト逆転モード

検出動作後にベルトが逆転し、製品が手元まで戻り、ベルトが停止します。STARTを押すとベルトが動きます。



③検査・ベルト逆転自動復帰モード

検出動作後にベルトが逆転し、製品が手元まで戻り、ベルトが停止します。ベルトはおよそ3秒後に自動で再スタートします。

7. その他の機能

①テストモード

針を検出した時に、ブザーは鳴りますが、ベルトは停止しません。

②モニターモード

ベルトは停止した状態ですが、アンプ部はONになります。設置場所の電気・磁気ノイズなどの外部影響をバーグラフの振れで確認できます。

8. ATTER-M08IIは静音設計です。

- 事務所など静かであることが要求される場所でもお使いいただけます。発生する音は当社基準レベル以下であることを全数検査しています。

※1. 標準の通過高さ100mmの場合です。特注の通過高さ(120mm、150mmなど)の検出能力、検出感度設定は異なります。

※2. ATTER-900LCシリーズの感度設定は、0.8～1.5φの6ポジションに加え、感度を任意に設定できる「フリー」が1ポジションあります。

製品影響などを考慮し、6ポジションの中間の感度を設定することができます。

また、感度を自動で設定し、メモリーできる「フリー1」「フリー2」「フリー3」のポジションがあります。

服飾付属品や素材で動かないギリギリの感度を自動設定することができます。

針の方向性と2回検針について

- 磁気の原理上、折れ針の方向により、「検出し易い」、「検出し難い、もしくはできない」という特性があります。折れ針がセンサーゲートに対して直角に通過したときに、磁力線の変化が最も大きく、電気信号が大きく発生し検出し易くなります。
- 一方、センサーゲートに対して平行に折れ針が通過すると、磁気の原理で磁力線の変化が非常に小さくなり、十分な電気信号が発生しないので、折れ針を見逃す恐れがあります。

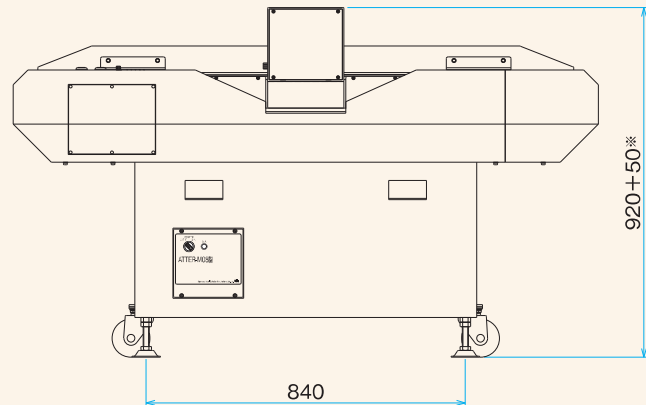
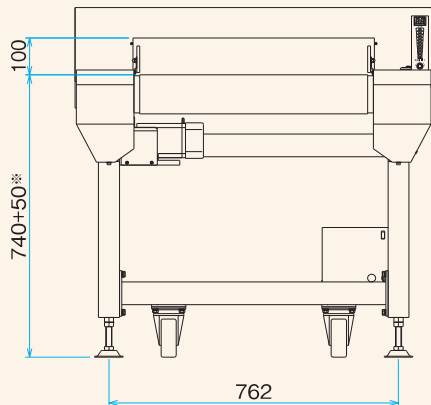
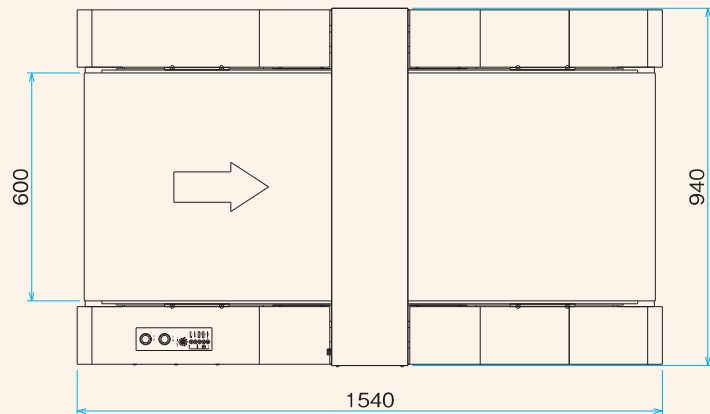


9. 優れた高感度と耐ノイズ性を実現しました。

- 検針機は強力な磁石を使い、金属が近づいた時に起きる「磁気の変化」を検出信号に変えています。その原理上ミシンや機械のモータなどから出る磁気や電気ノイズに影響を受け検出動作をします。特に、ソレノイド(電磁石)を使った糸切りカッタや、インバータ方式の変速モータ(VSモータ)は、かなり遠くまで、検針機に影響のある磁気ノイズを発生します。
- ATTER-M08IIは新設計のノイズキャンセラーにより、耐ノイズ性能が大幅に向上し、検出感度もアップしました。
- 当社製の「磁気ノイズ発生器JNH-2」で耐磁気ノイズ性能を全数検査調整しています。

外観図

ATTER-M08II



※設置用ネジで高さの調整が可能です(最大50mm)。

- 検針機周辺は、操作、調整、保守、点検のため500mm以上のサービスエリアを確保してください。
- 搬入・設置に関してはお問い合わせください。
- 2階以上への搬入・設置は別途御見積となります。

その他検針機・鉄片検出器 (他にもあります。お問い合わせください。)



ハンディ型検針機
ATTER-58A



デスクトップコンベヤー
ATTER-S104



コンベヤー式検針機
ATTER-900LC1



ダブルゲート検針機
ATTER-900LC2



据付型鉄片検出器
ATTER-DS (コントローラ)



据付型鉄片検出器
IPD-9AS (センサ)

重要なお注意

- * 検針機・金属探知機 ATTER シリーズ 全商品は電子機器のため常温でご使用ください。
- * 仕様等は予告なく変更させていただく場合があります。

JMDM 金属探知機のエキスパート

日本金属探知機製造株式会社

- 大阪 〒567-0024 大阪府茨木市三咲町1-27
TEL.072(627)4553 FAX.072(626)6967
- 東京 〒111-0041 東京都台東区元浅草1-17-8
TEL.03(5828)6551 FAX.03(5828)6450
- 名古屋 〒491-0912 愛知県一宮市新生4-4-7-405
TEL.0586(45)9153 FAX.0586(45)9154

<https://jmdm-atter.co.jp/>

本カタログの一部または全部の無断転載・複写を禁じます。