

ATTER-S106

アッター

デスクトップコンベヤー
鉄検出専用



カタログNo S106-V02



NEW



0.8φ対応

ベルト幅600mmのデスクトップコンベヤー

●省スペース ベルト幅600mm・機長1000mm

標準のコンベヤー式検針機と同じベルト幅です。机・台の上で使えるので、省スペースです。ATTER-S106専用のスタンドもございます(別売)。

●0.8φの鉄球を検出できます。

標準のコンベヤー式検針機「ATTER-M08 II」と同等の検出能力や基本機能を備えています。センサーゲートは100mmの通過高さで、ゲート内のどの位置でも0.8φの鉄球を検出できます。

●アパレル製品の外、アルミ箔やアルミ蒸着袋の中の食品や防虫剤などの検査にも使えます。

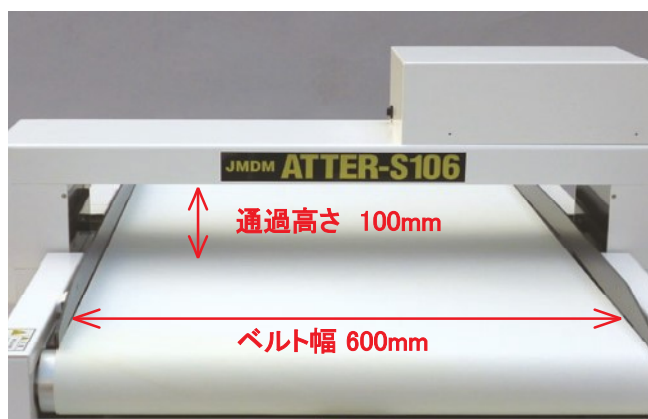
●センサーゲートを通過する構造なので、通過速度とセンサーからの距離が常に均一です。大量の検査でもハンディ型や卓上型のように、操作する人の個人差による検査のばらつきなどが発生しません。

ベルト幅250mm、400mmタイプもございます。

・ATTER-S102(ベルト幅250mm)

・ATTER-S104(ベルト幅400mm)

※詳細は、ATTER-S102/S104カタログをご参照ください。



ATTER-S106

仕様

検出能力	最小0.8φ鉄球
検出感度設定	4段階切替式+無段階任意設定
4段階切替式	SENSITIVITYスイッチの4段階切替式 $\left. \begin{array}{l} 0.8\phi (\text{感度:高}) \\ 0.9\phi \\ 1.0\phi \\ 1.2\phi (\text{感度:低}) \end{array} \right\}$
無段階任意設定	SENSITIVITYスイッチ「FREE」にセットし、任意感度設定ボリュームで10(≒1.0φ)~0(≒2.5φ)の無段階設定
通過高さ	100mm
ベルト幅	600mm
ベルト速度	24m/分(50Hz)・28m/分(60Hz)
警報	ブザー・ベルト停止
警報出力	無電圧a接点(1秒間)
電源	AC100V 50/60Hz
消費電力	約70VA
寸法	1000(L)×860(W)×520(H)mm
重量	約116kg
モード	検針モード・テストモード・自動復帰モード・モニターモード・最高感度ノイズチェック機能(環境測定)

※1.海外でご使用の場合はお問い合わせください。

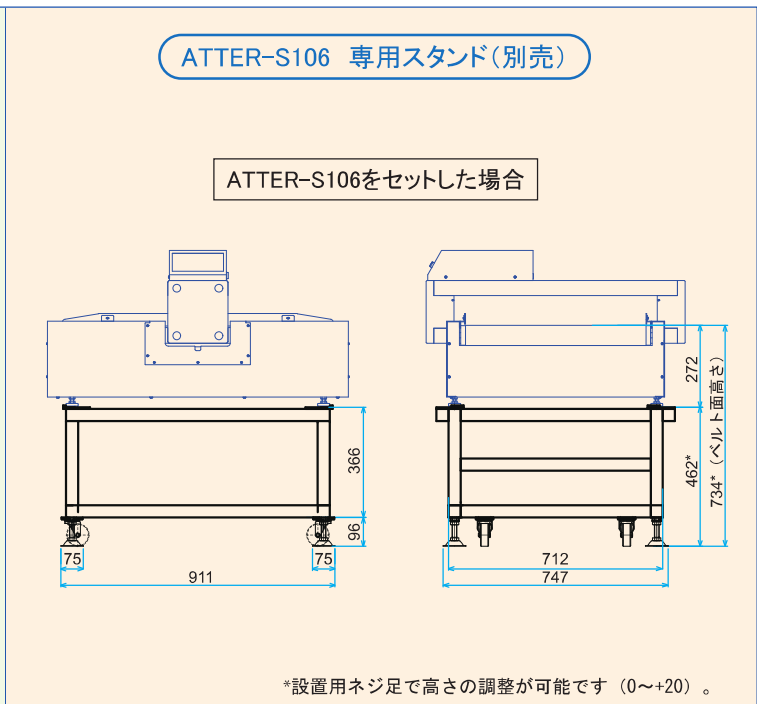
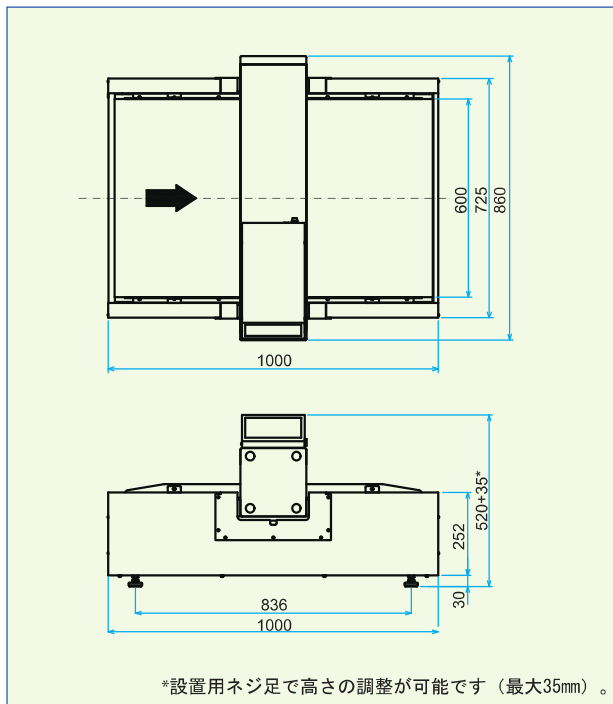
※2.服飾付属品は検針機対応(NC商品等)をご使用ください。

※3.設置・移動は3人以上で行ってください。

※4.上面ガイドは装着できません。

※5.通過高さ100mm以上については当社係員へお問い合わせください。

外観図



仕様は予告なく変更する場合があります。

重要なお注意

*検針機・金属探知機ATTERシリーズ全商品は電子機器のため常温でご使用ください。
*仕様等は予告なく変更させていただく場合があります。

JMDM 金属探知機のエキスパート

日本金属探知機製造株式会社

■大阪 〒567-0024 大阪府茨木市三咲町1-27
TEL.072(627)4553 FAX.072(626)6967

■東京 〒111-0041 東京都台東区元浅草1-17-8
TEL.03(5828)6551 FAX.03(5828)6450

■名古屋 〒491-0912 愛知県一宮市新生4-4-7-405
TEL.0586(45)9153 FAX.0586(45)9154

<https://jmdm-atter.co.jp/>

本カタログの一部または全部の無断転載・複写を禁じます。