

ATTER-IS600シリーズ

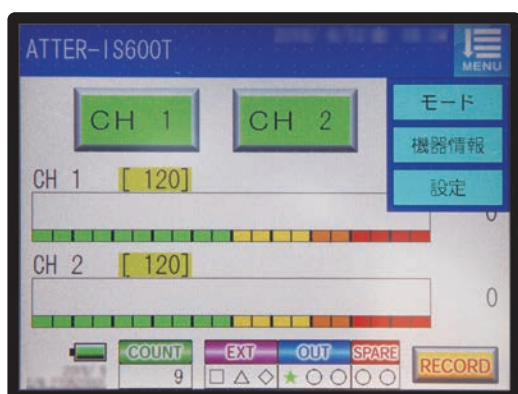
多機能型高感度アンプ内蔵コントローラ

- 既設のLANを利用しIPDシステムの管理・操作ができます(P.3)。
- コントローラの運用履歴は最大100,000件をメモリーし、さらに、検索機能を搭載しました(P.3)。
- 新開発のLOGアンプは微弱信号から強信号まで合理的に増幅します。
- 断線検知機能により、センサトラブルやケーブル断線による無検査状態がありません(P.3)。

※センサIPD-9AS、9ASBTとの組み合わせのみ



コントローラ ATTER-IS600T(左:正面 右:背面)



ATTER-IS600T メイン画面/メニュー

- ATTER-IS600Sの場合、チャンネル表示、バーグラフは「CH1」のみとなります。



センサ IPD-9AS

- センサIPD-9ASにコントローラとの接続ケーブルを接続した状態です。
センサの長さや接続コネクタの位置はオーダーメイドです。

- ATTER-IS600S** 1チャンネルセンサ対応
- ATTER-IS600T** 2チャンネルセンサ対応

- 複数台接続して3チャンネル以上のセンサにも対応できます。
- ATTER-IS600S**と**ATTER-IS600T**の外観寸法は同じです。

据付型鉄片検出器 IPDシステムとは

1. 紙・繊維・カーペット・不織布・フェルトなど幅の広い製品の生産ラインや検反機に取り付けて使用します。

●使用例

■製品に混入していることが問題になる使用例

- キリコや金属の摩耗粉、小さな折れ針、ワイヤーブラシのワイヤー、カッターナイフ、工具、ハサミの混入

■製品に入れ忘れが問題になる使用例

- ICタグの付け忘れ
- 食品の密封パッケージ内にあるべき脱酸素剤の入れ忘れ

2. 豊富なコントローラとセンサで幅広いニーズに対応します。

- IPDシステムのコントローラは、機能別に6機種があります。(IPDシステムカタログをご参照ください)
- IPDシステムのセンサと目的に合わせた最適の組み合わせを選ぶことができます。

3. IPDシステムの機種決定の要素は

- 検査する製品、見つけたい金属の大きさ、ラインスピード、取り付け環境などが機種決定の要素になります。

4. IPDシステムのセンサは短納期のオーダーメイドです。

- 設備に取り付けるセンサは検査品の幅と取り付けの設備に合わせて、有効長、取付長、全長、すべてがオーダーメイドになります。しかも、短納期で最適のIPDシステムが設置可能です。

5. 鉄片混入箇所を特定しやすいマルチチャンネルタイプがあります。

- 1本のセンサを内部でいくつかのチャンネルに分割し、それぞれのチャンネルにコントローラを接続して使います。鉄片の混入箇所をチャンネルの幅に特定できるので、幅の広い製品検査に適しています。

6. 連動してラインを止めることができます。

- コントローラの接点出力で、検出時にラインストップなどが可能です。
- 別売のマーキング装置を組み合わせると検出時にマーキングをするので、後工程で摘出などの対処が可能です。

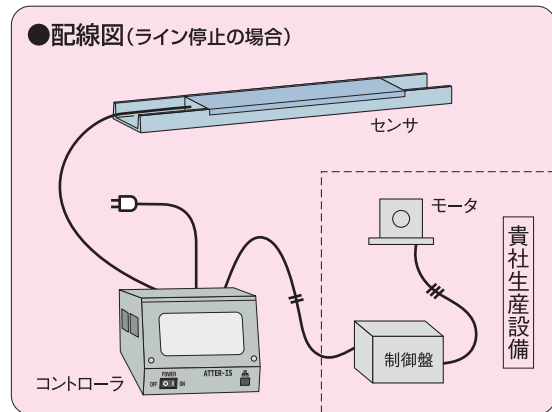
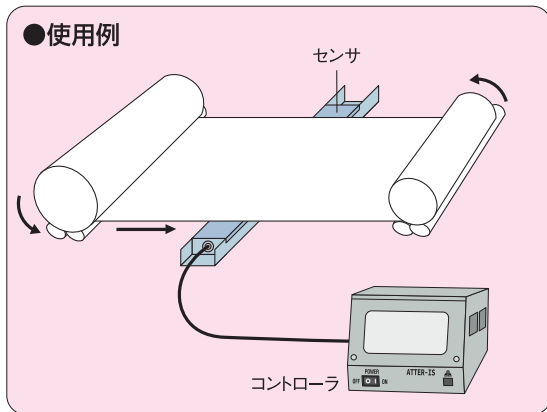
7. ラインスピードは停止(分速0m)から高速(分速300m)まで検出できます。

- センサは磁石コイルを組み合わせた発電機の原理を応用しているため、速度が速いほど起電力が大きく、微小な鉄片も充分検出することができます。



8. 分速10m以下の速度では

- 分速10mがIPDシステムの検出のボーダー速度です。それより低速のラインでは、**揺動装置DBシリーズ**(別売)との組み合わせで本来の性能が発揮できます。ラインスタート時、ストップ時(分速0m)でも検出できます。



ATTE-IS600シリーズ 特徴

※このカタログでは、警報動作 = ブザー、画面表示、オプションの警報表示灯がそれぞれ同時に動作することをいいます。



メイン画面/メニュー表示

1. カラータッチパネルで多彩な表示と設定が可能です。



- 以下の操作が簡単にできます。

| | |
|-----------------------------------------------------|-------------------|
| ①3名分の管理者パスワード (管理者1・管理者2・管理者3) | ⑤運用履歴の表示・検索・クリア |
| ②感度設定 | ⑥検出回数カウンタの表示・クリア |
| ③検出時のブザー・ホールド・ カウンター・外部出力・予備出力・ 外部制御のON/OFF設定 | ⑦品番登録 |
| ④検出時の接点出力時間やブザー 鳴動・警報表示灯の点灯時間設定 | ⑧時刻設定 |
| | ⑨言語切換(日本語/英語) |
| | ⑩モード切換(検査・テスト・点検) |
| | ⑪機器情報確認 |
- ブザー、出力、ホールド(検出動作後の復帰方法)、カウンターのON/OFF設定状況や、製品が通過するごとのレベル表示を画面で確認することができます。

ATTER-IS600シリーズ 特徴

2. 各種設定や変更には管理者のパスワードが必要です。

- 3名分の4桁パスワードの登録ができます。
パスワードを登録した管理者は、感度設定、ブザー、ホールド、カウンターON/OFF設定の他、履歴のクリア等ができます。
- 感度変更、履歴クリア、カウンターリセット、品番登録を実行した管理者は履歴が残ります。

3. 専用ソフト(別売)により、お手持ちのパソコンで機器の管理が可能になりました。



- LANポートを標準搭載しています。
- パソコンと直接、または職場のネットワークに接続し、専用の管理ソフト(別売)で稼働状況のモニター、設定状況の確認および一部の設定変更、履歴の読込・保存・クリアが可能になりました。
- 複数のATTER-IS600シリーズの管理にも対応できます。
※P.6をご参照ください。

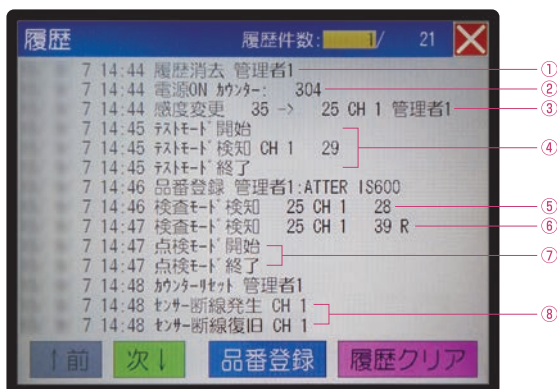


LANポート
(ネットワーク接続には別売の管理ソフトが必要です)

4. コントローラの運用履歴は最大100,000件をメモリーし、検索機能を搭載しました。



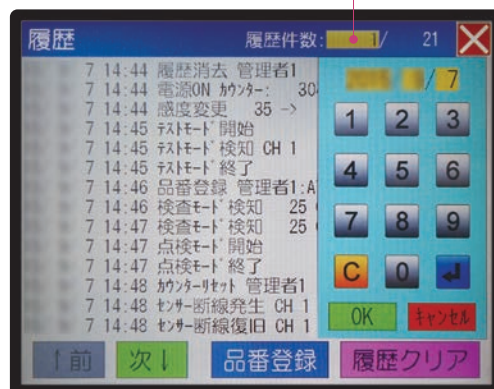
- 最大100,000件の履歴表示
 - 検出動作をした時は、日時、設定感度、検出した時の検出レベル、検出したチャンネルを1件として最大100,000件のデータを液晶画面に表示することができます。それ以上は自動で古いデータから順に押し出しながら新しいデータを追加していきます。
 - 警報状態のホールド中に2個目の検出動作をした場合は、メイン画面で検出を表示します。履歴画面で詳細も確認できます。
- 履歴を検索できます。
 - 日付を指定して履歴を検索できるようになりました。
- 専用ソフトで履歴をパソコンに取り込むことができます。
※P.6をご参照ください。



履歴画面

- ①管理者1が履歴クリアを実行
- ②電源ON 検出動作カウンター：304
- ③管理者1がCH1の感度レベルを35から25へ変更
- ④テストモード開始、検出動作、終了
- ⑤検査モード時、CH1で検出(感度レベル25 検出レベル28)
- ⑥検査モード時、CH1で検出(感度レベル25 検出レベル39)*
- ⑦点検モードの開始と終了
- ⑧断線の発生と復旧(CH1)

*警報のホールドが「ON」に設定されている時の検出動作には、「R」が表示されます。

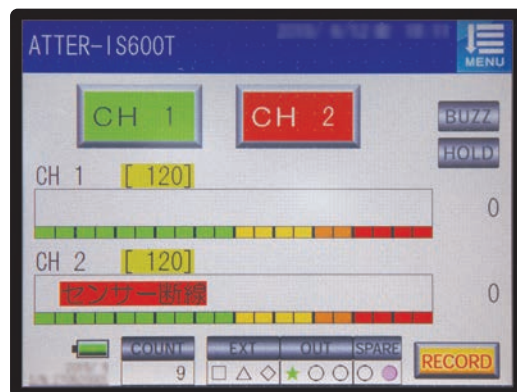


履歴画面/日付検索

※の件数を押すと、日付(数値)入力画面が表示されます。検索したい日付を入力し、OKを押すと検索が実行されます。

5. 断線検知機能を搭載しています(*)。

- コントローラとセンサを接続するケーブルの断線と、センサ内部のコイル断線を常時モニターしています。
万一、断線の場合には、ブザー、画面表示、警報表示灯で表示します。
※センサIPD-9AS、9ASBTとの組み合わせのみ
- 断線したチャンネルを無効にする機能があります。
2チャンネル用 ATTER-IS600Tには断線したチャンネルの使用を停止して、正常なチャンネルのみを使用する機能があります。



断線警報画面(CH2断線)

6. マルチチャンネルセンサにも対応します。

- ATTER-IS600S 1チャンネルの分割無しのセンサとセットで使用します。
- 複数台接続して3チャンネル以上のセンサにも対応できます。
- ATTER-IS600T 2チャンネルに分割したセンサとセットで使用します。
- ATTER-IS600SとATTER-IS600Tの外観寸法は同じです。



左: CH1用 GAIN(増幅率)
右: CH2用 GAIN(増幅率)

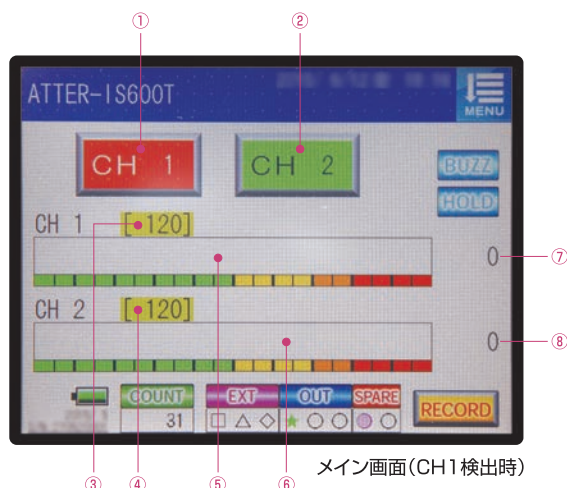
ATTER-IS600T 背面

7. 無段階で増幅率の調整ができます。

- コントローラに内蔵のアンプは、センサが鉄片を検出した時の微弱な信号を電氣的に処理するのに十分な大きさに増幅します。
- この増幅率はコントローラ背面のGAINボリュームで「MIN」から「MAX」まで連続無段階に調整することができます。

8. 感度設定レベル、検出レベルは、デジタル数値とバーグラフで表示します。

- センサからの検出信号の大きさ(検出レベル)をデジタル値に変換して信号の大きさを表示します。
- 感度は、警報(ブザー・画面表示・警報表示灯)を出したいレベル値に合わせて設定します。
センサからの信号が設定感度を越えると、検出動作をします。
- 検出レベルは鉄片を検出した信号だけでなく、ノイズレベルも表示します。
見つけたい鉄片サイズや周辺環境に合わせて詳細な感度設定ができます。
また、数値だけでなくバーグラフの振れでもレベルを表示します。

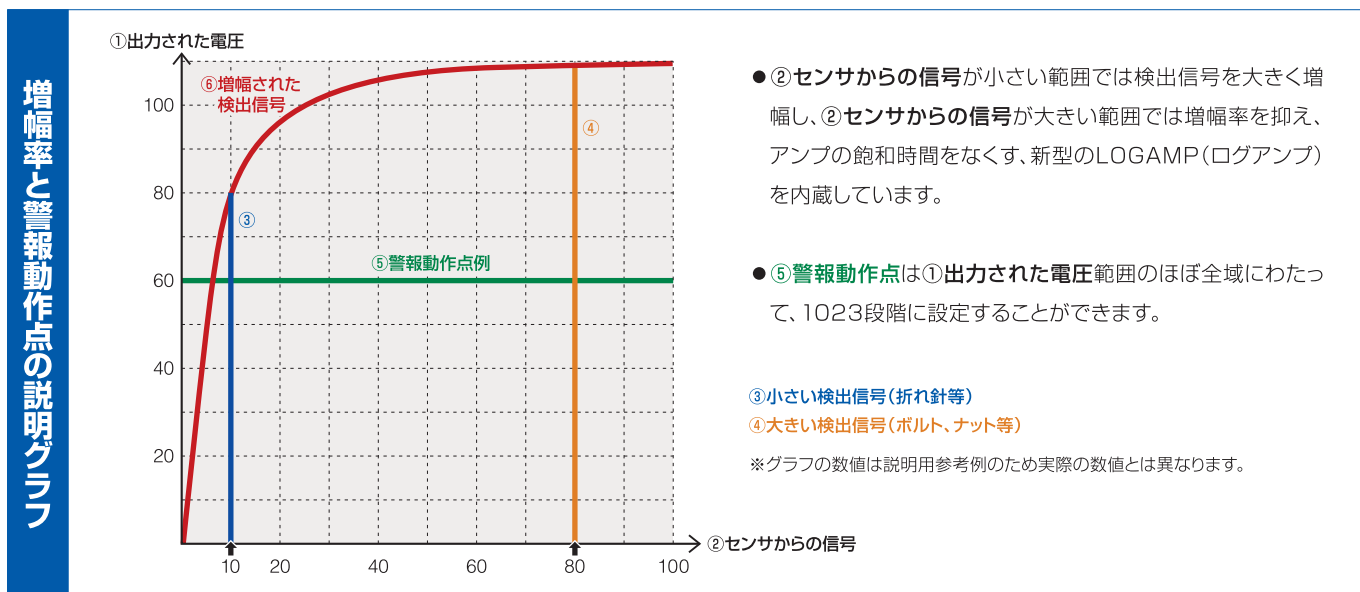


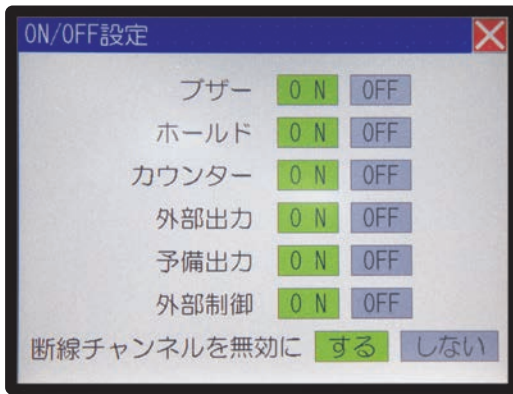
メイン画面(CH1検出時)

9. 鉄片を検出すると、警報(ブザー・画面表示・警報表示灯)でお知らせします。

- センサからの検出レベルが感度設定レベルを越えた時、検出動作をします。マルチチャンネルセンサとセット使用の場合、どちらのチャンネルで鉄片を検出したかは、画面表示と警報表示灯の色で判別できます。
- 警報状態のホールド中に2個目の検出動作をすることがあります。
ブザーや警報表示灯では判別できませんが、画面表示と履歴画面で検出動作を確認することができます。

- ①CH1 マルチファンクションキー<警報状態>
警報動作時は赤色に点灯します。
警報状態のホールド中に次の検出動作をした時は、紫色に点灯し、「RESET」と検出動作回数が交互に表示されます。
- ②CH2 マルチファンクションキー<通常状態>
通常状態のマルチファンクションキーを押し、パスワードを入力すると、感度設定画面が開きます。
設定画面からも感度設定ができます。
- ③CH1・④CH2 感度設定レベル
- ⑤CH1・⑥CH2 バーグラフ
- ⑦CH1・⑧CH2 検出レベル





ON/OFF設定画面

10. 検出動作後の復帰方法を設定できます。

- 検出動作後、通常状態へ自動復帰(約1秒後)させるか、警報のホールド状態の解除操作で復帰させるのか、設定画面でON/OFFの選択ができます。

11. 検出回数カウンターを搭載しています。

- 検査モードで検出動作を行った回数をカウントし、メイン画面に表示します。
- 検出回数をカウントするかどうかは、設定画面でON/OFFの選択ができます。
- 履歴画面には、電源ON時、外部制御開始時および停止時にカウンターを表示します。カウンターをクリアした管理者は履歴に残ります。

12. 信号の入出力で、検出動作時に機械を停止させたり、検査の開始と終了を外部制御することができます。

- コントローラ背面に入出力端子台があります。外部と接続し、入出力信号を使って連動させることができます。
- 信号の入出力時には、画面の入出力モニターに表示されます。

■外部出力

検出動作時に機械の運転を停止させたり、マーキング装置(ATTER-MRシリーズ)を接続し、混入箇所付近に自動でマークすることもできます。

ON/OFF設定画面でONを選択する必要があります。

信号出力時間および検出動作から外部へ信号を出力するまでの出力遅延時間(タイムラグ)の設定もできます。

■POWER ON時出力

コントローラの電源投入時に、他の機械の電源が入るようにすることができます。

■外部スタート入力(EXT START)

外部入力信号(無電圧a接点入力)またはオープンコレクターの接続で、検査の開始と終了を制御できます。

ON/OFF設定画面でONを選択する必要があります。

■外部リセット入力(EXT RESET)

警報状態から通常状態へは、メイン画面のマルチファンクションキーによるリセット操作の他、外部リセット(EXT RESET端子に無電圧a接点)の入力またはオープンコレクタのワンショット入力でも復帰することもできます。

※別売で外部リセット用スイッチがあります。

13. 用途に合わせて、3つのモードを選択できます。

①検査モード

通常の検査に使うモードです。

②テストモード

検査開始前にテストピースによる動作確認をするモードです。

警報はブザーのみで、検出動作は履歴に残ります。

3分後に検査モードに戻ります。

③点検モード

機器を点検する時や誤検出発生時の点検に使用します。

警報はブザーのみで、検出しても履歴には残りません。

30分後に検査モードに戻ります。

14. 納入1年後に点検の時期をお知らせいたします。

- 納入から1年を経過すると、電源投入時に「点検の時期です」とお知らせ画面が表示されるので点検の目安になります。「確認」を選択すると次回電源投入時に、「次回から表示しない」を選択すると次月の電源投入時に再度表示されます。
- メーカーの点検を受けると、点検から1年後にお知らせ画面が再度表示されます。

15. 故障と思ったら(和文表示画面のみ)



- 検出時にブザーが鳴らない、検出時のホールドが効かない、カウンターが動作しないなど故障かどうかを確認するためのチェックポイントを操作画面で確認することができます。

16. 保護カバー付き



- コントローラ正面に厚さ3mmの透明保護カバーが付いています。

タッチパネル操作の際は、カバーを上にご使用ください。

17. 警報表示灯(別売オプション/後日導入可)

- 検出動作時や断線警報時に点灯または点滅します。2チャンネルタイプの ATTER-IS600T の場合、鉄片を検出したチャンネルによって、点灯または点滅の色(CH1:赤/CH2:黄)が異なります。
- 検査モードの検出動作については、警報表示灯の出力ON/OFFの設定、点灯時間の設定ができます。出力設定ONの場合、ホールド設定ON時、警報表示灯は点滅し、ホールド設定OFF時は設定時間だけ点灯します。

18. 金属が入っているものが良品である場合にも使用できます(追加オプション)。

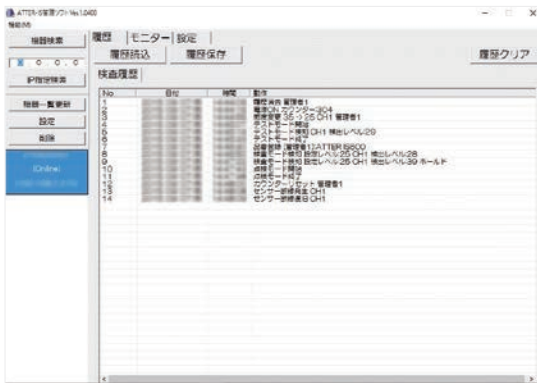
- 通常とは反対で、検出動作をすると「正常と判断して警報を出さず」、検出動作をしないと「異常と判断して警報を出す」のが逆動作設定です(検査開始信号がOFFになった時点での正常・異常の判断)。
- 発注時の指定が必要で、後日導入はできません。

19. 管理ソフト「ATTER-IS」(別売)



- 従来機用のソフトは、鉄片検出器の運用履歴をパソコンへ読み込み・保存する機能のみでした。
管理ソフト「ATTER-IS」ではATTER-IS600シリーズの稼働状況のモニター、設定の確認・一部の設定変更、履歴の読み込み・保存・クリアができます。
- 複数のATTER-IS600シリーズの管理にも対応できます。
1つの管理ソフトにネットワーク内の複数の機器情報を取り込めば、画面上で機器を切り換えるだけでそれぞれの管理画面を表示させることができます。
- 設定状況の確認・変更にはソフト管理者のパスワードが必要です。
管理ソフトから感度変更、履歴クリアをした場合も履歴に残ります。

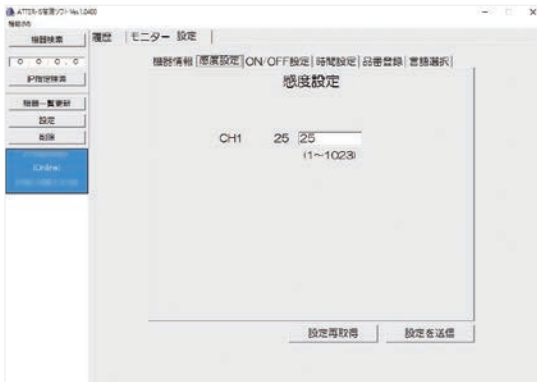
- 管理ソフトで下記の設定変更が可能です。
 - ・感度変更
 - ・ON/OFF設定(ブザー、ホールド、カウンター、外部出力、予備出力、外部制御、断線チャンネルの無効)
 - ・時間設定(外部接点出力時間、ディレイ時間、ブザー鳴動時間、予備出力時間、検出再開時間)
 - ・品番登録
コントローラ本体では英数字で最大20字(半角)の品番登録が可能です。管理ソフトでは最大10字(全角)の漢字や仮名文字の品番登録をすることもできます。
- 管理ソフトは後日導入可能です。詳細はお問い合わせください。
 - ※1. 管理ソフトのご使用には、ATTER-IS600シリーズとパソコン(ネットワーク)のIPアドレスを設定する必要があります。
 - ※2. 管理ソフトはATTER-IS600シリーズ以外の機種にはご使用できません。
 - ※3. 管理ソフトのご使用には弊社工場での調整が必要となります。



管理ソフト 履歴表示画面



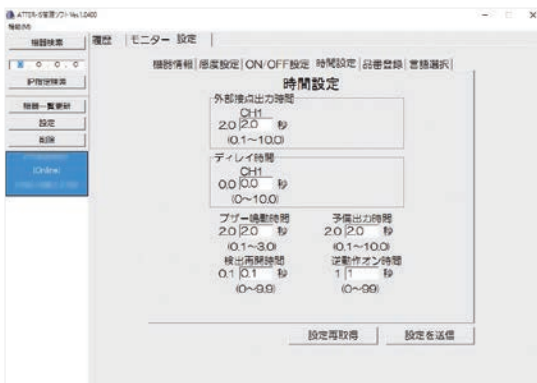
管理ソフト モニター画面



管理ソフト 感度設定画面



管理ソフト ON/OFF設定画面



管理ソフト 時間設定画面



管理ソフト 品番登録画面

ATTER-IS600シリーズ対応のセンサ

1. センサは製品の幅(有効長と呼びます)や取り付ける設備(全長と呼びます)に合わせて短納期のオーダーメイドで最適のIPDシステムの設置が可能です。

- 0.5～10mまで短納期(最短10営業日)でオーダーメイドします。
- 有効長の決定は、検査品の幅に左右それぞれ100mmずつプラスします。
(例:検査品の幅1000mm+100mm(左側)+100mm(右側)=有効長1200mmになります。)

取り付ける設備に合わせて、全長と取付穴のピッチや取付部の形状がオーダーできます。

- センサの機種毎に製作区切り寸法が異なりますので寸法の詳細についてはお問い合わせください。

2. 鉄片混入箇所を特定しやすいマルチチャンネルタイプがあります。

- 1本のセンサを内部でいくつかのチャンネルに分割し、それぞれのチャンネルにコントローラを接続して使います。
(例:センサが2チャンネルに分割の場合ATTER-IS600T×1台、4チャンネルに分割の場合ATTER-IS600T×2台などの組み合わせになります。)
- 鉄片の混入箇所をチャンネルの幅に特定できるので、幅の広い製品検査に適しています。

センサのチャンネル分割は発注時に指定が必要で、完成後の変更や改造はできません。

- センサの機種と有効長で分割可能なチャンネル数が変わりますので、分割数やコントローラの組み合わせについてはお問い合わせください。

3. 低速ラインには揺動装置が必要です。

- センサは磁石とコイルを組み合わせた発電機の原理を応用しているので、速度が速いほど起電力が大きくなり、微小な鉄片も充分検出することができます。揺動装置が必要となるボーダー速度はラインスピード分速10mで、それより低速のラインでは別売の揺動装置DB

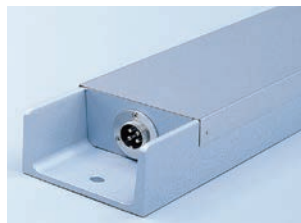
シリーズを組み合わせることで、IPDシステム本来の性能が発揮できます。

- 揺動装置と組み合わせることが可能なセンサは、IPD-9ASBTのみです。詳細は揺動装置の説明を参照してください。

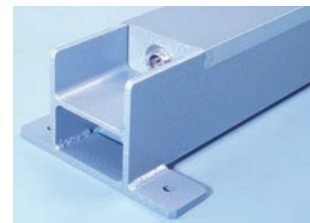
IPD-9AS 高感度型

1. 検知面カバー: ステンレス
2. 揺動装置を付加する場合、センサはIPD-9ASBTです。
3. 寸法(mm): 約100(W)×50(H)×オーダー長さ
H型/全長3m以上の場合の寸法(mm):
約100(W)×100(H)×オーダー長さ

- ※1. 全長が3m未満でも必要に応じてH型の製作は可能です。
- ※2. 断線検知機能はセンサIPD-9AS、9ASBTとの組み合わせのみです。



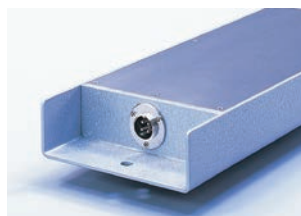
IPD-9AS



IPD-9AS(H型)
※1. 全長が3m以上の場合

IPD-11A 超高感度型

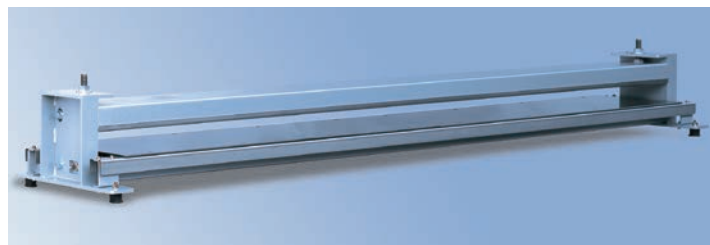
1. 検知面カバー: ステンレス
 2. 揺動装置との併用はできません。
 3. 有効長は2.5mまでとなります。
 4. 寸法(mm): 約150(W)×62(H)×オーダー長さ
- ※構造上、製作不可の有効長がありますのでお問い合わせください。



IPD-11A

IPD-12A 厚物用

1. 厚みのある製品検査に適したトンネル型のセンサ。
製品の上下から検査ができます。
2. 検知面カバー: ステンレス
3. 検出領域の分割はできません。
4. 揺動装置との併用はできません。
5. 有効長は2mまでとなります。最大通過高さは50mmです。
6. 寸法はお問い合わせください。



IPD-12A

●センサ 断面形状と長さについて

| | 断面形状 | | | | 最大長さ | 断線検知機能 ^{※3} |
|-----------|------------|-----------------|-----------------|---|------|----------------------|
| | 全長3m未満 | | 全長3m以上 | | | |
| | □ | H | □ | H | | |
| IPD-9AS | ○ | △ ^{※1} | × | ○ | 10m | 有り |
| IPD-9ASBT | ○ | × | ○ ^{※2} | × | 10m | 有り |
| IPD-11A | 専用形状になります。 | | | | 2.5m | 無し |
| IPD-12A | 専用形状になります。 | | | | 2m | 無し |

※1. 全長が3m未満でも必要に応じてH型の製作は可能です。

※2. IPD-9ASBTは3m以上でも□型になります。

※3. コントローラIS600シリーズとの組み合わせのみ

仕様

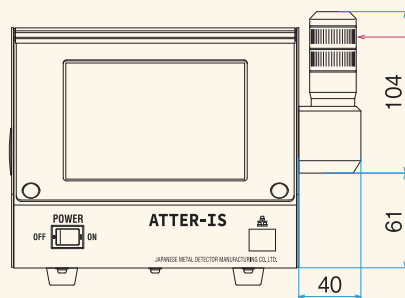
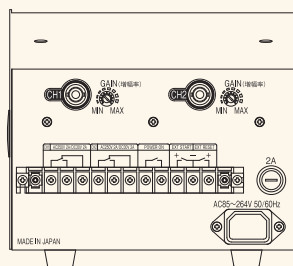
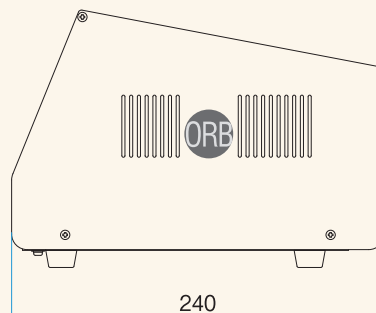
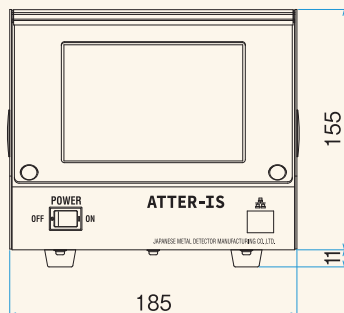
| | ATTER-IS600S (1チャンネル型) | ATTER-IS600T (2チャンネル型) |
|--------|---------------------------------------------------------------------------------------------------------------------------|---------------------------|
| 検出能力 | 最高感度0.52mgの磁性体(鉄球換算：約0.5φ鉄球) ※1.ラインスピードや検知面からの距離によって変わります。 お問い合わせください。 ※2.ラインスピード10m/分以下では揺動装置が必要となります。 お問い合わせください。 | |
| 警報 | ブザー・画面表示(別売：警報表示灯) | |
| 感度設定 | 1023段階の警報動作点設定およびアナログ増幅率調整 | |
| 適合センサ | IPD-9AS、9ASBT、11A、12A | IPD-9AS、9ASBT、11A |
| 電源 | AC85~264V 50/60Hz | |
| 消費電力 | 30W | |
| 接点出力 | 検出出力 1c接点 | ATTER-IS600Sの2チャンネル分 |
| | 容量AC250V 2A、DC30V 2A MAX. | |
| | POWER ON時出力 1a接点 | 容量AC250V 2A、DC30V 2A MAX. |
| 外部リセット | a接点入力またはオープンコレクタ | |
| 外部スタート | a接点入力またはオープンコレクタ | |
| 寸法 | 185(W)×240(D)×166(H)mm(警報表示灯を除く) | |
| 重量 | 約3.6kg(警報表示灯を除く) | |
| モード | 検査モード・テストモード・点検モード | |
| 履歴表示 | 最大100,000件 | |
| オプション | 警報表示灯*1・管理ソフト*2・外部リセット用スイッチ*1・逆動作設定*3 | |

※1. 後日導入可能です。詳細はお問い合わせください。 ※2. 管理ソフトのご使用には弊社工場での調整が必要となります。
 ※3. 発注時の指定が必要で完成後の取付はできません。

外観図

ATTER-IS600シリーズ

ATTER-IS600SとIS600Tの外観寸法は同じです。



※警報表示灯は別売オプションです。コントローラの左右どちらにも取付が可能です。

■使用上のご注意

センサから強い磁界が発生しています。磁気に影響を受けるものを近づけないでください(ペースメーカー等の医療機器、磁気カード、腕時計など)。

JMDM 金属探知機のエキスパート

日本金属探知機製造株式会社

- 大阪 〒567-0024 大阪府茨木市三咲町1-27
TEL.072(627)4553 FAX.072(626)6967
- 東京 〒111-0041 東京都台東区元浅草1-17-8
TEL.03(5828)6551 FAX.03(5828)6450
- 名古屋 〒491-0912 愛知県一宮市新生4-4-7-405
TEL.0586(45)9153 FAX.0586(45)9154

<https://jmdm-atter.co.jp/>

本カタログの一部または全部の無断転載・複写を禁じます。